

Схема расположения свай под стойки конвейера

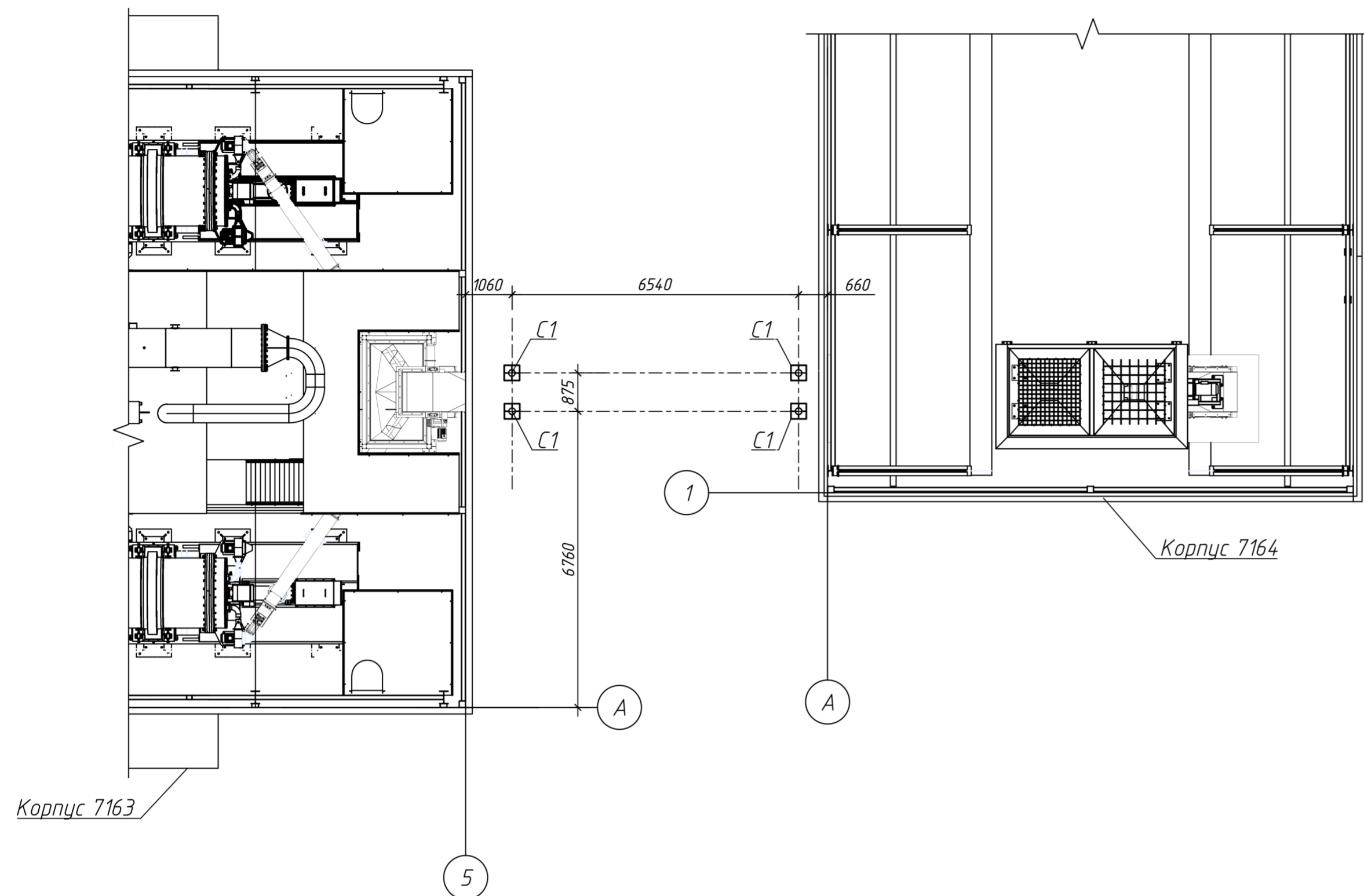
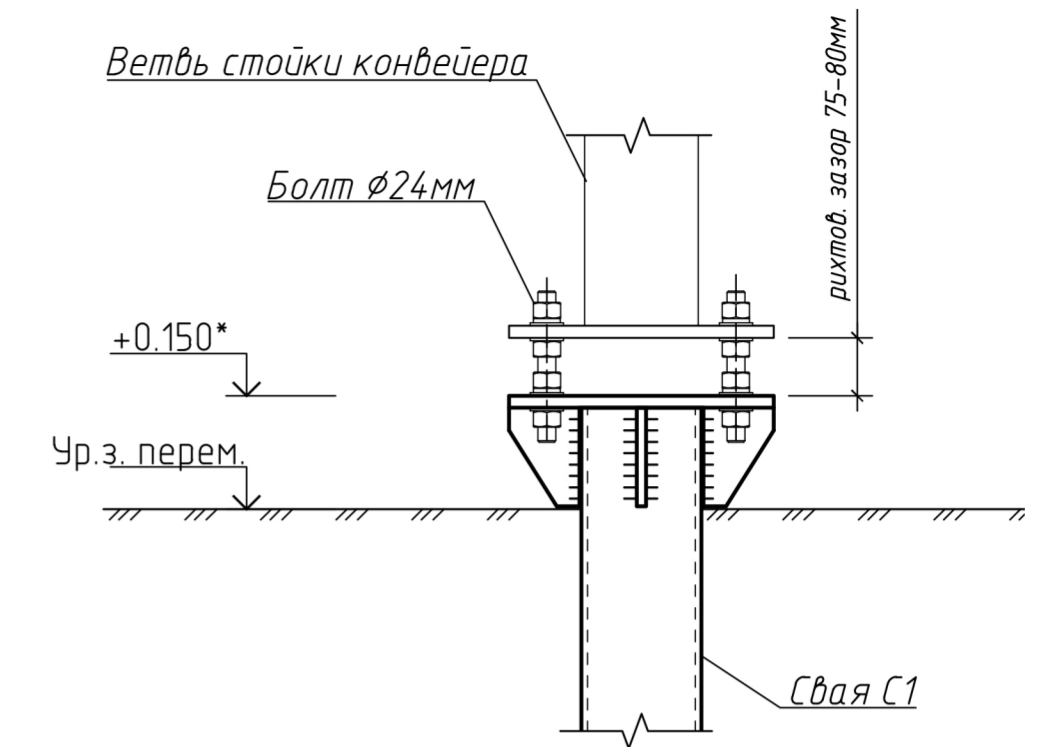


Схема установки стойки конвейера на сваю С1

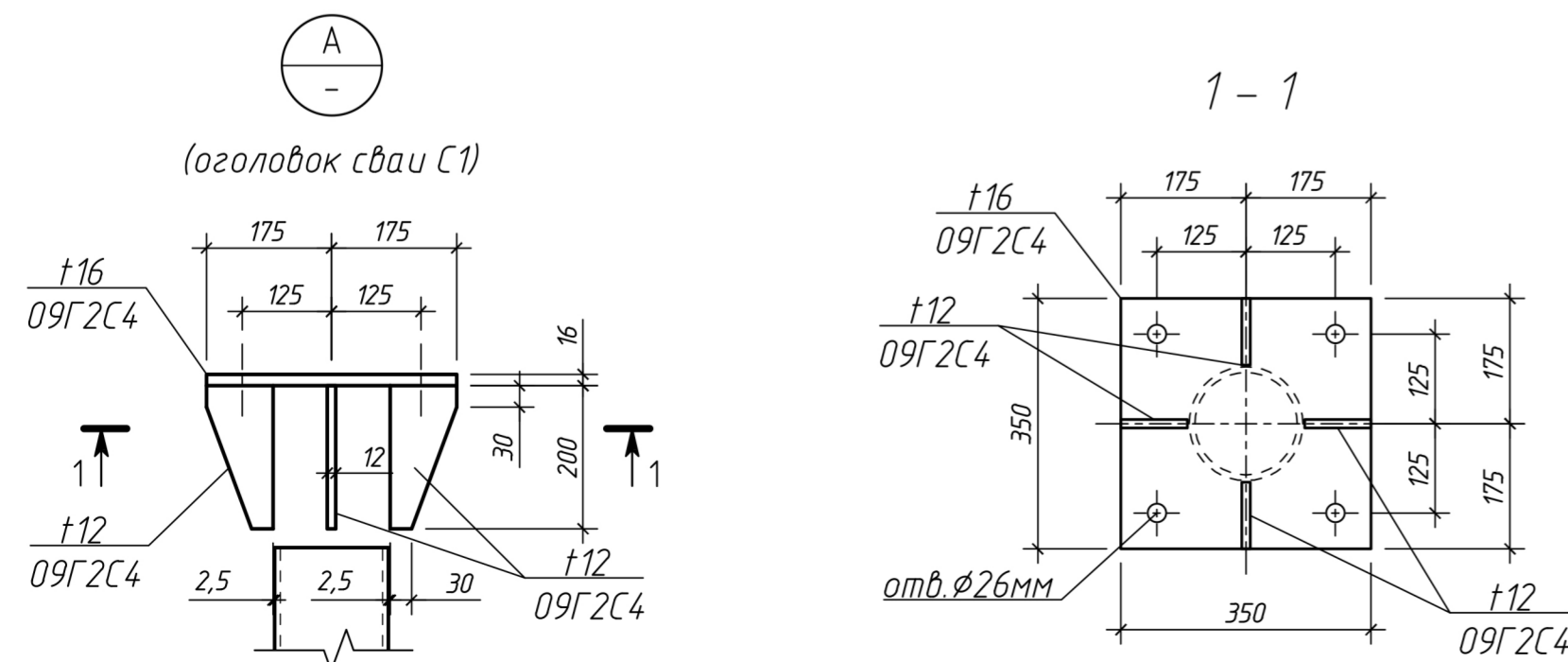
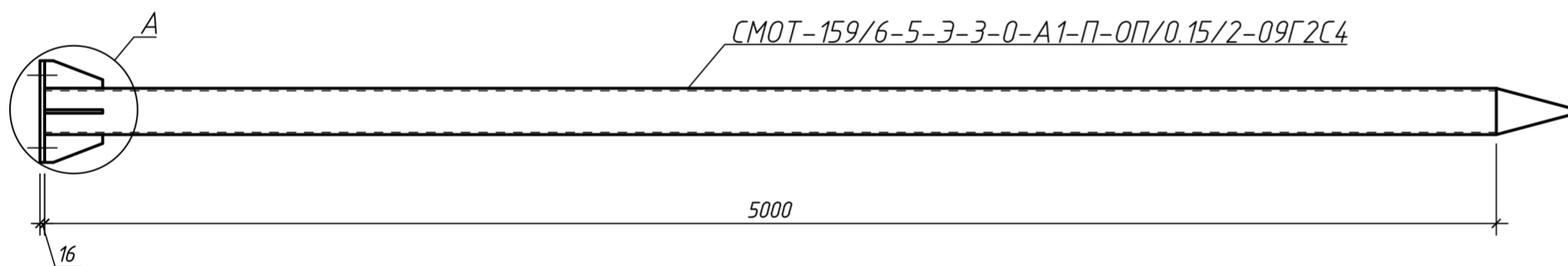


Поз.	Обозначение	Наименование	Кол.	Масса ед. кг	Примеч.
		Сваи			
С1	Серия 1.4.11.3-11см.13	СМОН-159/6-5-3-3-0-А1-П-ОП/0.15/2	4		

Спецификация на нестандартный оголовок сваи С1

Марка изделия	Поз. дет.	Наименование	Кол.	Масса 1 дет. кг	Масса изделия, кг
	†16	16 x 350 x 350 ГОСТ 19281-89 09Г2С4	1	15,39	20,28
	†12	12 x 130 x 100 ГОСТ 19281-89 09Г2С4	4	1,22	

1. Данный лист см. совместно с чертежами на оборудование.
2. Размеры, отмеченные (\*), уточнить по месту.



Изм.	Колуч.	Лист	№ док.	Подпись	Дата	Изм.	Лист	№ док.	Подпись	Дата	
0	12.10.17	ИФС - выпущено для строительства									
Разраб.	Дата	Назначение выпуска				Разраб.	Провер.	Утверд.			
Рук.гр.	Rev.	Purpose of Issue				Drawn	Checked	Approved			
						Stage	Sheet No	Total Sheets			
						СЗ/СА	Пакет / Package				
						1	1-3				
						ZSN.0311-7163-KJ1-0010			Рев.	0	
						Западно-Сибирский комплекс глубокой переработки углеводородного сырья (УВС) в полиолефины мощностью 2,0 млн. тонн в год с соответствующими объектами общезаводского хозяйства (ОЗХ)					
Изм.	Колуч.	Лист	№ док.	Подпись	Дата	Установка утилизации твердых вторичных ресурсов с получением горячей воды					
Разраб.	Грибчина	10.17				Стадия	Лист	Листов			
Рук.гр.	Бедз	10.17				Р					
Н.контр.	Шандрюк	10.17				Схема расположения свай под стойки конвейера					
ГИП	Дмитриева	10.17									
Должность	Подпись	Дата									
Position	Signature	Date									